

# PRO-DINEX®

## Robinet à Tournant Sphérique

**Réf :  
100 ...**

**INOX**

97/23 CE Catégorie II

» 3 VOIES

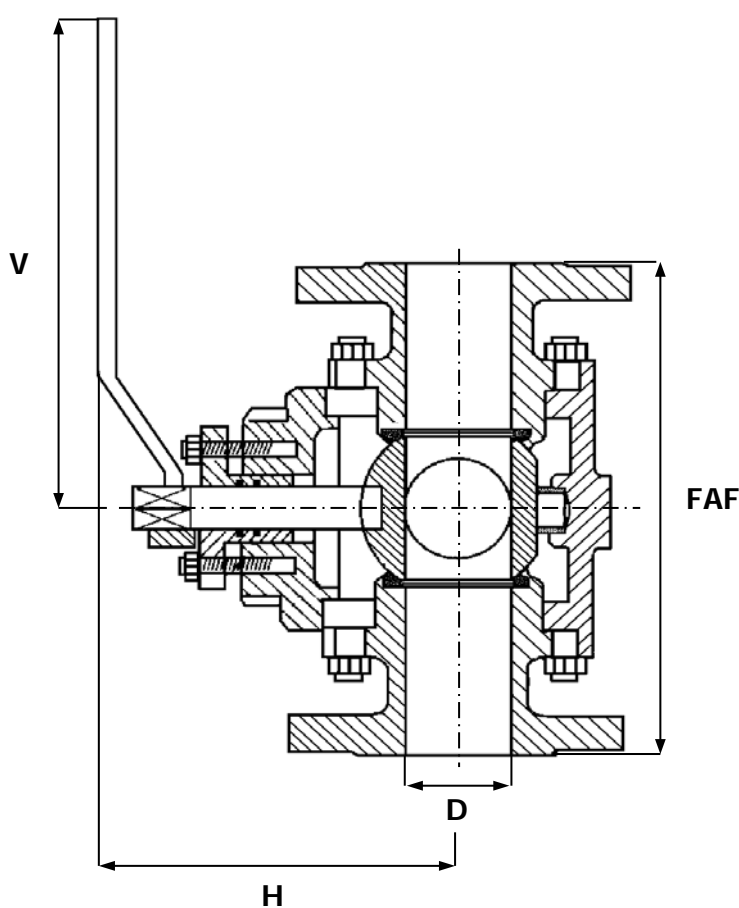
» BRIDES

» TMS : 150°C

» PASSAGE INTÉGRAL

» ISO PN16

» PMS : 16B (1)



CORPS / BODY	INOX A351 CF8M
EMBOUITS / END CONNECTIONS	INOX A351 CF8M
SPHÈRE / BALL	INOX 316
SIÈGES / SEATS	PTFE CHARGÉ
TIGE / STEM	INOX 316
POIGNÉE / HANDLE	FONTE GS
PRESSE ÉTOUPE / PACKING GLAND	PTFE

PERCAGE EN L - REF : 100 342

PERCAGE EN T - REF : 100 343

DN	8	10	15	20	25	32	40	50	65	80	100	125	150	200	250	300	350	400	500	600	
INCHES	1/4"	3/8"	1/2"	3/4"	1"	1 1/4"	1 1/2"	2"	2 1/2"	3"	4"	5"	6"	8"	10"	12"	14"	16"	20"	24"	
FAF								253	278	292	360	416	473								
H								107	142	152	178	220	272								
D								50	63	76	100	125	150								
V								260	320	320	400	550	550								
MASSE								19	23,7	34,5	67,4	95	124								

Unités : mm, Kg.