

PRO-DINEX®

Robinet à Tournant Sphérique

**Réf :
100 375**

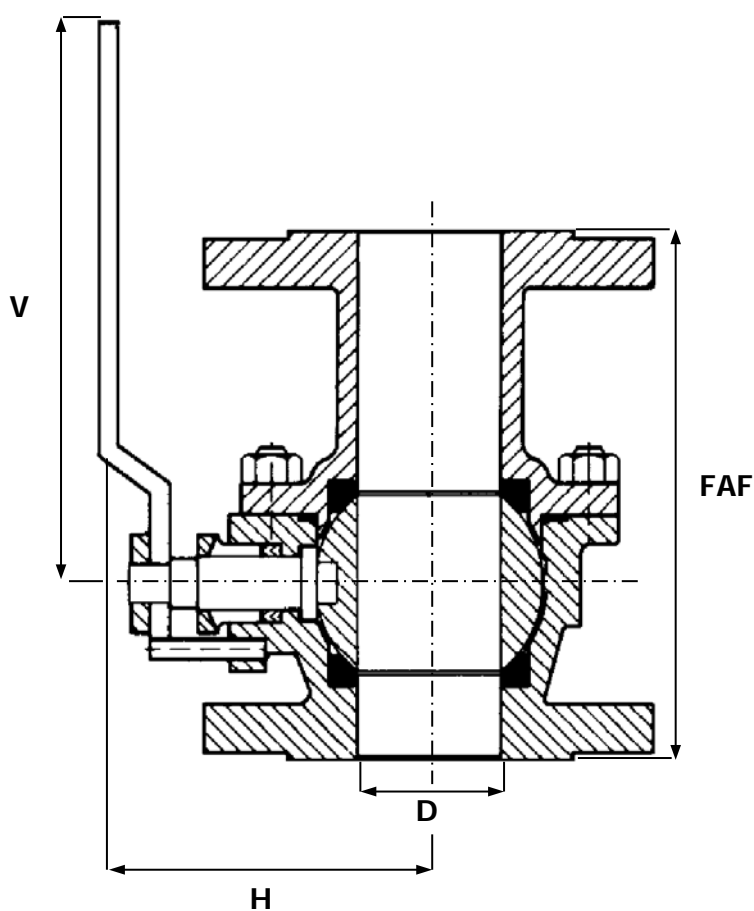
ACIER

97/23 CE Catégorie III
ATEX

- » SPLIT BODY
- » PASSAGE INTÉGRAL
- » DIN 3202 F1 - ISO 5752 L - SÉRIE LONGUE
- » SÉCURITÉ FEU BS 6755/2

- » BRIDES
- » ISO PN25

- » TMS : 180°C (1)
- » PMS : 25B



CORPS / BODY	ACIER A216 WCB
EMBOUTS / END CONNECTIONS	ACIER A216 WCB
SPHÈRE / BALL	INOX 316
SIÈGES / SEATS	PTFE CHARGÉ
TIGE / STEM	INOX 316
POIGNÉE / HANDLE	ACIER
PRESSE ÉTOUPE / PACKING GLAND	PTFE

- PASSAGE RÉDUIT - REF : 100 374
- ISO PN40 POUR DN65 A DN300

DN	8	10	15	20	25	32	40	50	65	80	100	125	150	200	250	300	350	400	500	600	
INCHES	1/4"	3/8"	1/2"	3/4"	1"	1 1/4"	1 1/2"	2"	2 1/2"	3"	4"	5"	6"	8"	10"	12"	14"	16"	20"	24"	
FAF			130	150	160	180	200	230	290	310	350	400	480	600	730	850					
H			60	62	80	85	105	110	135	145	170	185	250	300	330	370					
D			15	19	25	30	38	51	64	76	101	118	152	203	254	305					
V			145	145	185	185	280	280	370	370	470	470	600	745	850	850					
MASSE			3	4	5	7,5	9	13	20	25	30	58	85	135	190	200					

Unités : mm, Kg.