

# PRO-DINEX®

## Robinet à Tournant Sphérique

**Réf :  
100 383**

**INOX**

97/23 CE Catégorie III  
ATEX

» SANDWICH / WAFER

» BRIDES

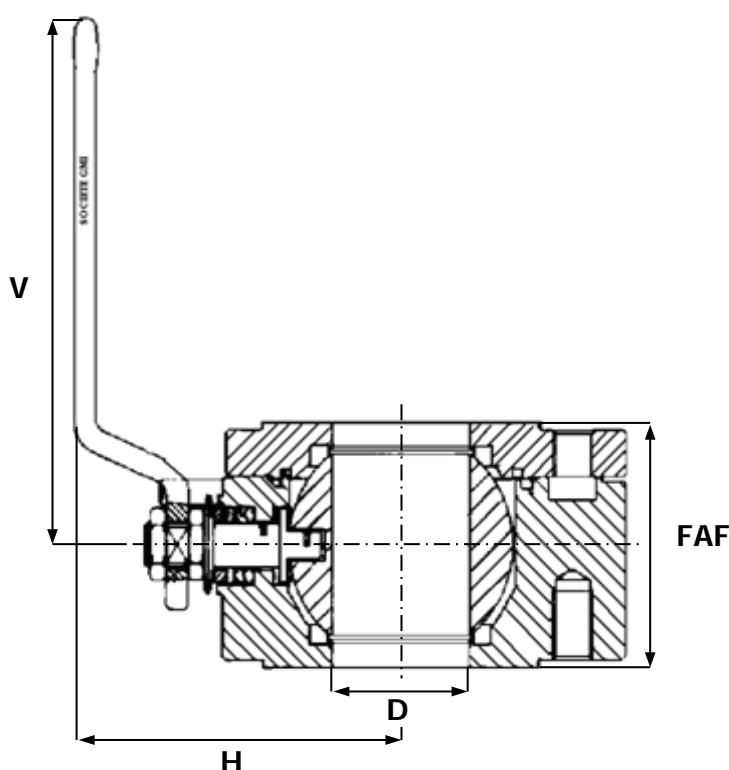
» TMS : 180°C (1)

» PASSAGE INTÉGRAL

» ISO PN20

» PMS : 20B

» SÉCURITÉ FEU BS 6755/2



CORPS / BODY	INOX A351 CF8M
EMBOUTS / END CONNECTIONS	INOX A351 CF8M
SPHÈRE / BALL	INOX 316
SIÈGES / SEATS	PTFE CHARGÉ
TIGE / STEM	INOX 316
POIGNÉE / HANDLE	ACIER
PRESSE ÉTOUPE / PACKING GLAND	PTFE

• PASSAGE RÉDUIT

DN	8	10	15	20	25	32	40	50	65	80	100	125	150	200	250	300	350	400	500	600	
INCHES	1/4"	3/8"	1/2"	3/4"	1"	1 1/4"	1 1/2"	2"	2 1/2"	3"	4"	5"	6"	8"	10"	12"	14"	16"	20"	24"	
FAF			36	39	43	51	63	83	107	120	152	180	240	314							
H			66	68	85	91	110	120	144	152	174	188	256	294							
D			15	19	25	30	38	51	64	76	101	118	152	203							
V			145	145	185	185	280	280	370	370	470	650	750	900							
MASSE			1,6	2	2,8	5	7,2	11	18	23	33	48	82	120							

Unités : mm, Kg.