

# DINEX®

## Robinet à Tournant Sphérique

**Réf :  
100 ...**

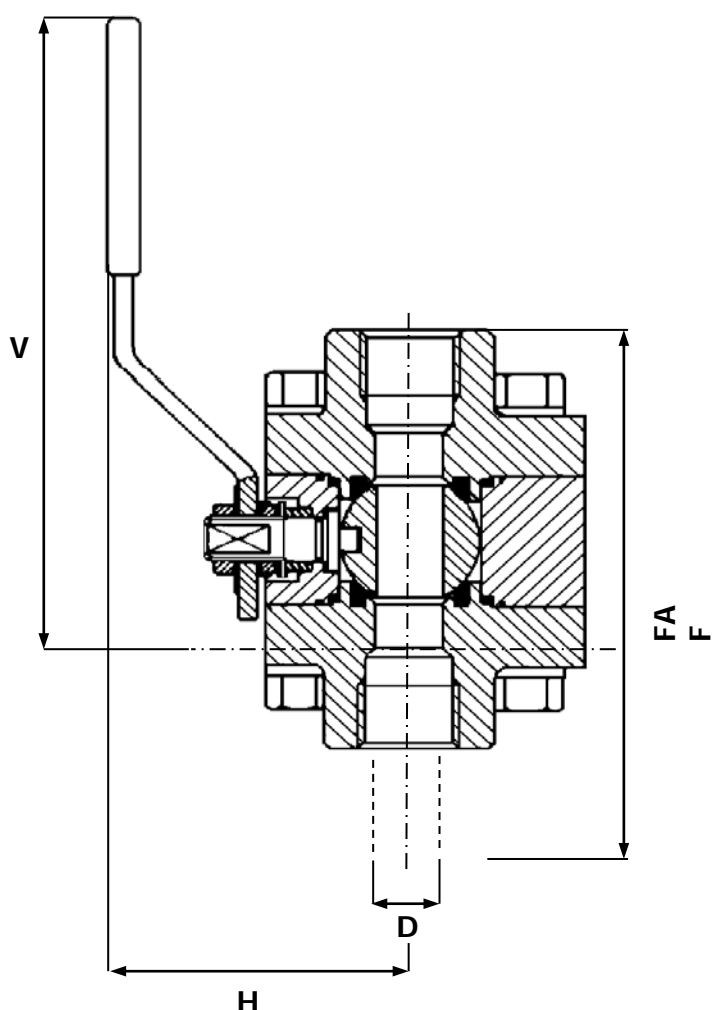
**INOX**

97/23 CE Catégorie III  
ATEX

- » MÉGA STAR N°6
- » PASSAGE INTÉGRAL
- » SÉCURITÉ FEU : BS 6755/2 - API 607

- » BSP / NPT / SW / BW
- » PN250 - 420

» **CONDITIONS DE SERVICE :**  
A LA DEMANDE



CORPS / BODY	INOX 316
EMBOUITS / END CONNECTIONS	INOX 316L
SPHÈRE / BALL	INOX 316
SIÈGES / SEATS	DELTRIN
JOINT DE SIÈGE / RING SEAT	PTFE
TIGE / STEM	INOX 316
1er JOINT DE CORPS / BODY SEAL	PTFE VIERGE
2e JOINT DE CORPS / BODY SEAL	PTFE VIERGE
PRESSE ÉTOUPE / PACKING GLAND	VITON

### PASSAGE INTÉGRAL - Réf. : 100 166

DN	8	10	15	20	25	32	40	50
INCHES	1/4"	3/8"	1/2"	3/4"	1"	1 1/4"	1 1/2"	2"
FAF	110	110	110	140	140	170	170	200
FAF 1 *	216	216	216	229	254	280	305	368
H	85	85	85	95	110	140	140	150
D	11,1	11,1	11,1	15,5	21	34	34	43
V	193	193	193	193	225	350	350	350
MASSE	3	3	3	5	6,5	14	14	18

Unités : mm, Kg.

\* FAF 1 : SW OU BW PAR MANCHETTES INTÉGRALES