

DINEX®

Robinet à Tournant Sphérique

Réf :
100 319

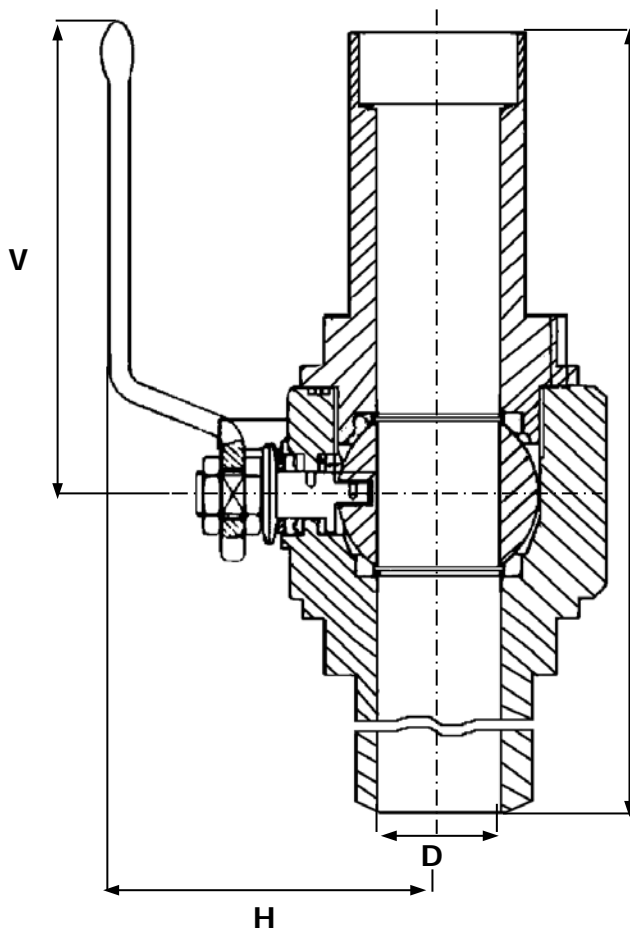
INOX

97/23 CE Catégorie III
ATEX

- » MONOBLOC
- » EMBOUTS RALLONGÉS
- » PASSAGE INTÉGRAL
- » SÉCURITÉ FEU SELON BS 6755/2

- » BW / SW
- » 800LBS

- » TMS : 180°C
- » PMS : 138B (1)



FAF

CORPS / BODY	INOX 316
EMBOUITS / END CONNECTIONS	INOX 316
SPHÈRE / BALL	INOX 316
SIÈGES / SEATS	PTFE CHARGÉ
TIGE / STEM	INOX 316
POIGNÉE / HANDLE	ACIER
PRESSE ÉTOUPE / PACKING GLAND	CARBONGRAPHITE

- Raccordement BW en stock
- Raccordement SW sur délai

DN	8	10	15	20	25	32	40	50	65	80	100	125	150	200	250	300	350	400	500	600
INCHES	1/4"	3/8"	1/2"	3/4"	1"	1 1/4"	1 1/2"	2"	2 1/2"	3"	4"	5"	6"	8"	10"	12"	14"	16"	20"	24"
FAF	267	267	275	290	305	320	335	355												
H	72	72	75	85	95	100	105	115												
D	10	10	15	20	25	30	38	48												
V	148	148	148	180	180	240	240	280												
MASSE	0,6	0,6	1	2	4	5,5	7	9												

Unités : mm, Kg.