

DINEX®

Robinet à Tournant Sphérique

**Réf :
100 318**

ACIER

97/23 CE Catégorie III
ATEX

» MONOBLOC

» EMBOUTS RALLONGÉS

» PASSAGE INTÉGRAL

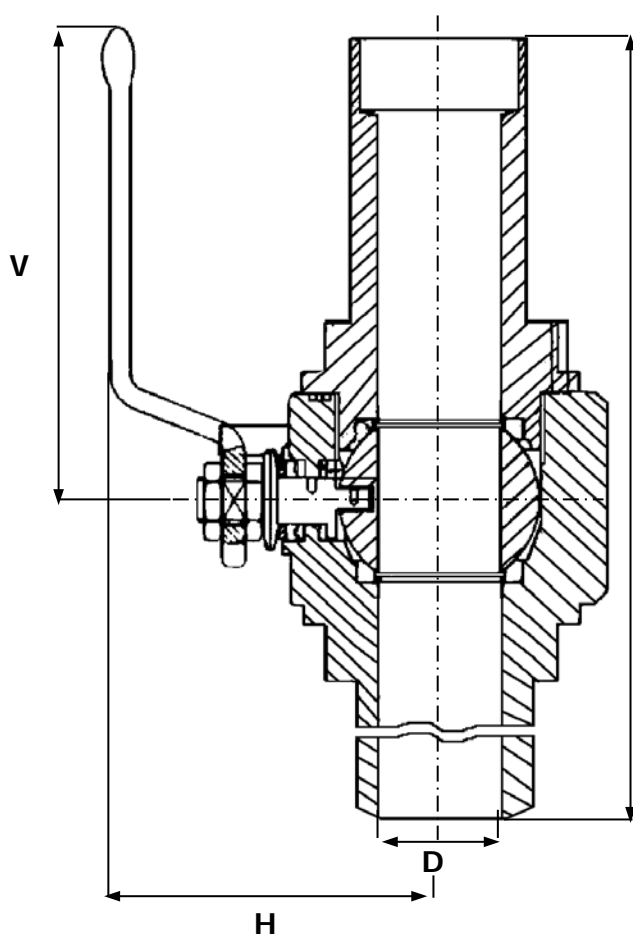
» SÉCURITÉ FEU SELON BS 6755/2

» BW / SW

» 800LBS

» TMS : 180°C

» PMS : 138B (1)



CORPS / BODY	ACIER A105
EMBOUITS / END CONNECTIONS	ACIER A105
SPHÈRE / BALL	INOX 316
SIÈGES / SEATS	PTFE CHARGÉ
TIGE / STEM	INOX 316
POIGNÉE / HANDLE	ACIER
PRESSE ÉTOUPE / PACKING GLAND	CARBONGRAPHITE

- Raccordement BW en stock
- Raccordement SW sur délai

DN	8	10	15	20	25	32	40	50	65	80	100	125	150	200	250	300	350	400	500	600	
INCHES	1/4"	3/8"	1/2"	3/4"	1"	1 1/4"	1 1/2"	2"	2 1/2"	3"	4"	5"	6"	8"	10"	12"	14"	16"	20"	24"	
FAF	267	267	275	290	305	320	335	355													
H	72	72	75	85	95	100	105	115													
D	10	10	15	20	25	30	38	48													
V	148	148	148	180	180	240	240	280													
MASSE	0,6	0,6	1	2	4	5,5	7	9													

Unités : mm, Kg.