

# DINEX®

## Robinet à Tournant Sphérique

**Réf :  
100 238**

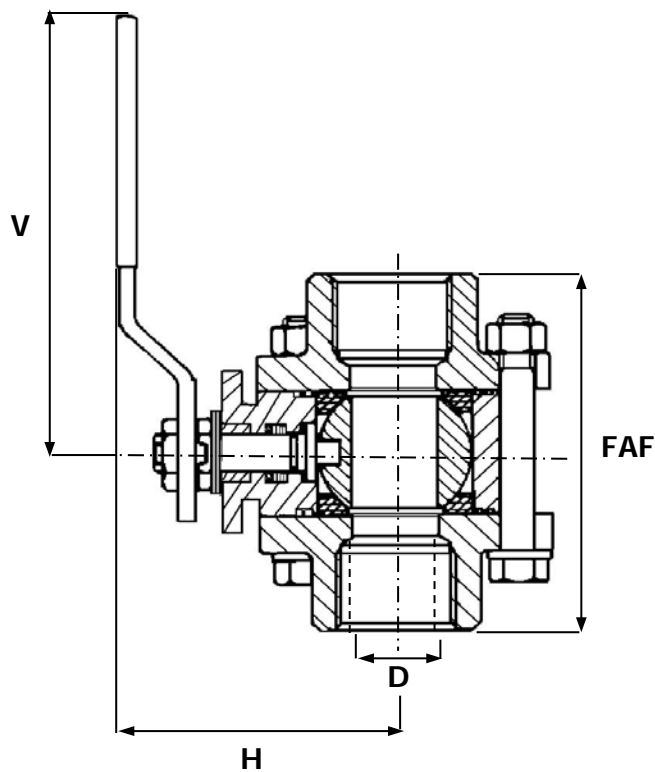
**ACIER**

97/23 CE Catégorie III  
ATEX

- » 3 PIÈCES
- » PASSAGE INTÉGRAL
- » SÉCURITÉ FEU SELON BS 6755/2

- » BSP / SW / BW
- » PN64

- » TMS : 180°C
- » PMS : 64B (1)



CORPS / BODY	ACIER A216 WCB
EMBOUTS / END CONNECTIONS	ACIER A216 WCB
SPHÈRE / BALL	INOX 304
SIÈGES / SEATS	PTFE
TIGE / STEM	INOX 304
POIGNÉE / HANDLE	ACIER ZINGUÉ
PRESSE ÉTOUPE / PACKING GLAND	PTFE / GRAPHITE

- RACCORDEMENT NPT SUR DEMANDE

DN	8	10	15	20	25	32	40	50	65	80	100	125	150	200	250	300	350	400	500	600	
INCHES	1/4"	3/8"	1/2"	3/4"	1"	1 1/4"	1 1/2"	2"	2 1/2"	3"	4"	5"	6"	8"	10"	12"	14"	16"	20"	24"	
FAF	50	60	75	80	90	110	140	140	185	205	240										
H	64	64	64	66	85	90	118	126	139	144	195										
D	8	10	14	19	24	29	38	48	64	76	95										
V	120	120	145	145	185	185	280	280	370	370	470										
MASSE	0,3	0,35	0,6	0,7	1,2	1,7	2,9	4,4	10	14	22										

Unités : mm, Kg.