

DINEX®

Robinet à Tournant Sphérique

**Réf :
100 311**

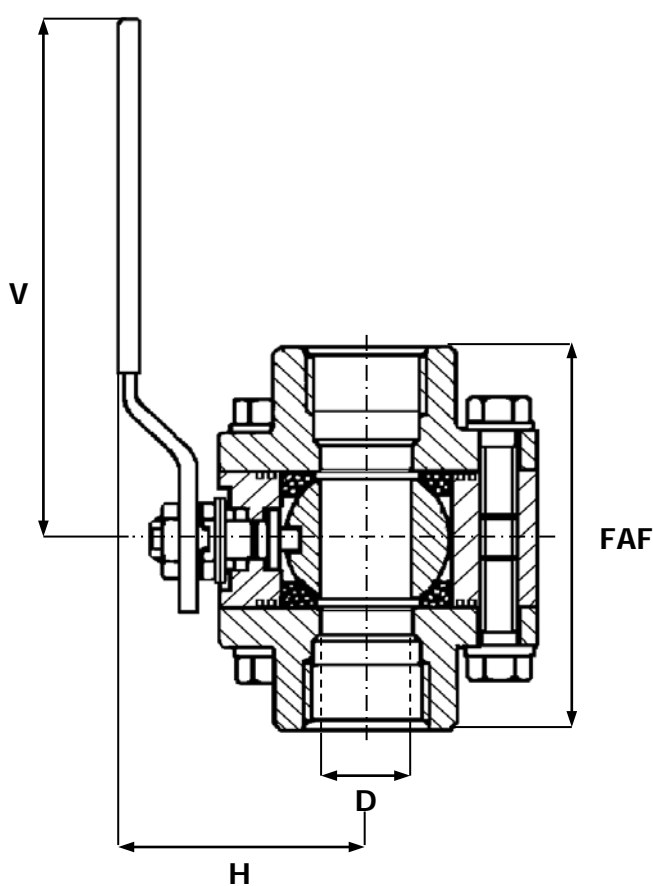
INOX

97/23 CE Catégorie II

- » 3 PIÈCES
- » PASSAGE INTÉGRAL
- » SÉCURITÉ FEU BS6755/2 - API 607
- » ATEX

» BSP / SW / BW / NPT

» TMS : 218°C
» PMS : 140 (1)



CORPS / BODY	INOX A351 CF8M
EMBOUITS / END CONNECTIONS	INOX A351 CF8M
SPHÈRE / BALL	INOX A351 CF8M
SIÈGES / SEATS	PTFE CHARGÉ
TIGE / STEM	INOX 304
POIGNÉE / HANDLE	INOX 304
PRESSE ÉTOUPE / PACKING GLAND	GRAPHITE

DN	8	10	15	20	25	32	40	50	65	80	100	125	150	200	250	300	350	400	500	600
INCHES	1/4"	3/8"	1/2"	3/4"	1"	1 1/4"	1 1/2"	2"	2 1/2"	3"	4"	5"	6"	8"	10"	12"	14"	16"	20"	24"
FAF	64,8	64,8	72,5	85,4	105,3	111	127,3	145												
H	64	64	72	77	83	88	104	133												
D	10	10	15	20	25	32	38	50												
V	134	134	134	134	170	170	207	215												
MASSE	0,7	0,7	0,85	1,37	2	2,78	4,08	6,80												

Unités : mm, Kg.