

MONO-DINEX®

Robinet à Tournant Sphérique

**Réf :
100 300**

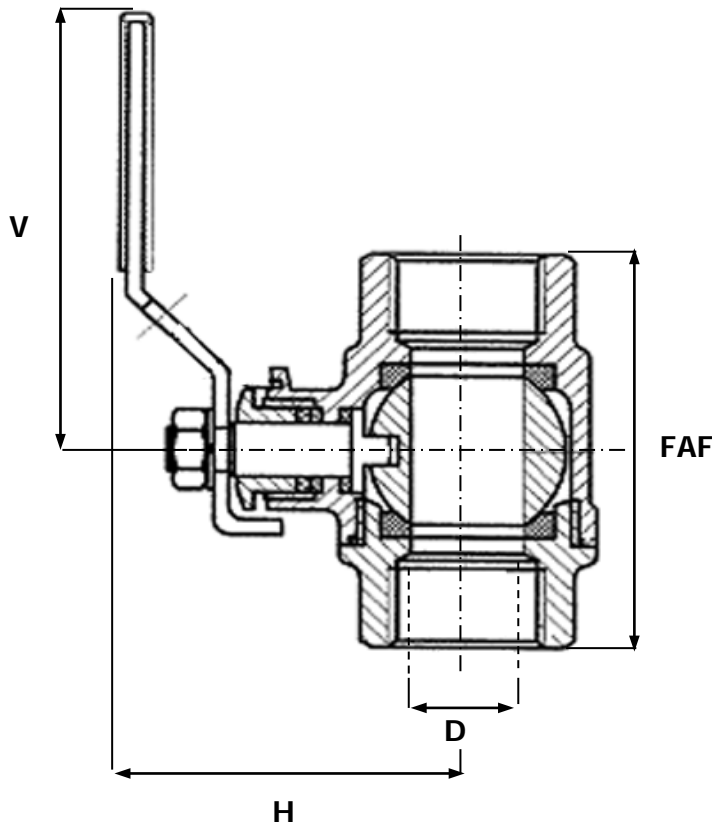
INOX

97/23 CE Catégorie II

- » MONOBLOC
- » PASSAGE INTÉGRAL

- » BSP / NPT
- » PN140

- » TMS : 180°C
- » PMS : 140B (1)



CORPS / BODY	INOX 316
EMBOUITS / END CONNECTIONS	INOX 316
SPHÈRE / BALL	INOX 316
SIÈGES / SEATS	PTFE CHARGE
TIGE / STEM	INOX 316
POIGNÉE / HANDLE	INOX 304
PRESSE ÉTOUPE / PACKING GLAND	PTFE

DN	8	10	15	20	25	32	40	50	65	80	100	125	150	200	250	300	350	400	500	600	
INCHES	1/4"	3/8"	1/2"	3/4"	1"	1 1/4"	1 1/2"	2"	2 1/2"	3"	4"	5"	6"	8"	10"	12"	14"	16"	20"	24"	
FAF	55	55	66	79	93	100	110	131	159	185	222										
H	50	50	53	68	79	83	100	107	126	137	156										
D	10	10	15	20	25	32	40	50	65	80	100										
V	110	110	110	131	174	174	250	250	321	321	321										
MASSE	0,25	0,23	0,22	0,5	1	1,3	2,1	3,3	6,4	10	17										

Unités : mm, Kg.