

# MONO-DINEX®

## Robinet à Tournant Sphérique

**Réf :  
100 301**

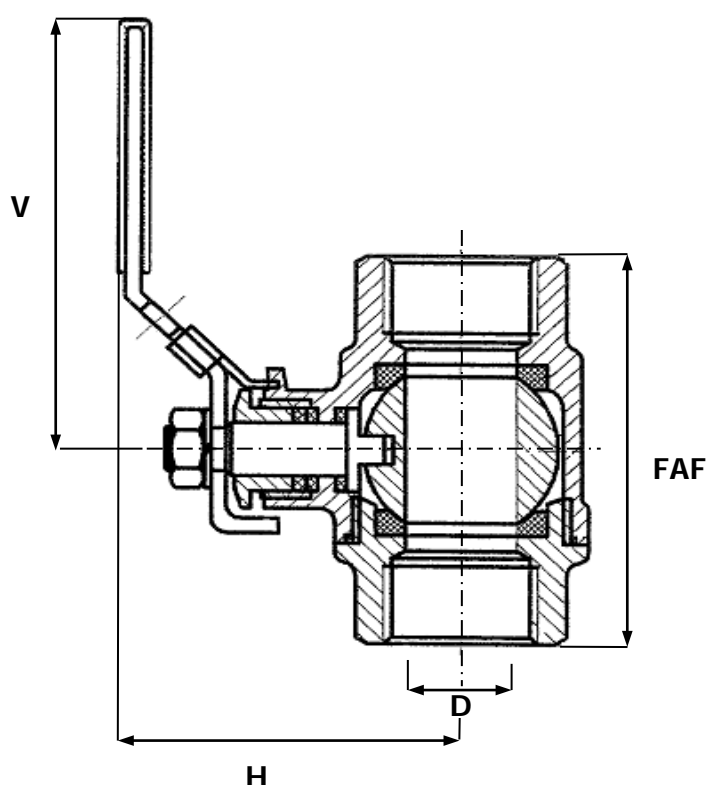
**ACIER**

97/23 CE Catégorie II

- » MONOBLOC
- » PASSAGE INTÉGRAL
- » POIGNÉE CADENASSABLE

- » BSP / NPT
- » PN64

- » TMS : 180°C
- » PMS : 64B (1)



CORPS / BODY	ACIER A216 WCB
EMBOUTS / END CONNECTIONS	ACIER A216 WCB
SPHÈRE / BALL	INOX 304
SIÈGES / SEATS	PTFE CHARGE
TIGE / STEM	INOX 304
POIGNÉE / HANDLE	INOX 304
PRESSE ÉTOUPE / PACKING GLAND	PTFE

DN	8	10	15	20	25	32	40	50	65	80	100	125	150	200	250	300	350	400	500	600
INCHES	1/4"	3/8"	1/2"	3/4"	1"	1 1/4"	1 1/2"	2"	2 1/2"	3"	4"	5"	6"	8"	10"	12"	14"	16"	20"	24"
FAF	50	50	58	65	80	92	105	125	160	185										
H	50	50	52	57	75	80	95	102	130	140										
D	13	13	15	20	25	32	38	50	63	80										
V	100	100	100	120	150	150	180	180	250	250										
MASSE	0,3	0,3	0,4	0,5	0,8	1,1	1,7	2,7	5,2	7,7										

Unités : mm, Kg.