

MONO-DINEX®

Robinet à Tournant Sphérique

**Réf :
100 304**

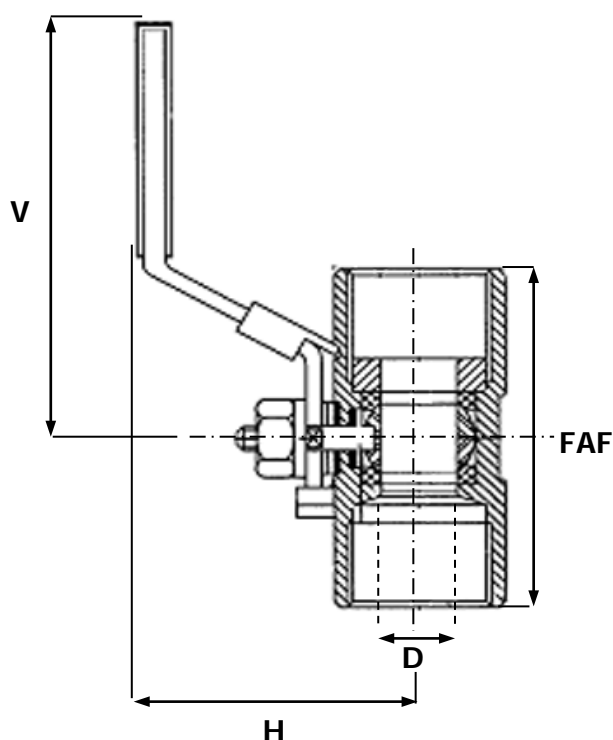
INOX

97/23 CE Catégorie II

- » MONOBLOC
- » PASSAGE RÉDUIT

- » BSP / NPT
- » PN50

- » TMS : 180°C
- » PMS : 50B (1)



CORPS / BODY	INOX 316
EMBOUTS / END CONNECTIONS	INOX 316
SPHÈRE / BALL	INOX 316
SIÈGES / SEATS	PTFE
TIGE / STEM	INOX 316
POIGNÉE / HANDLE	INOX 304
PRESSE ÉTOUPE / PACKING GLAND	PTFE

DN	8	10	15	20	25	32	40	50	65	80	100	125	150	200	250	300	350	400	500	600	
INCHES	1/4"	3/8"	1/2"	3/4"	1"	1 1/4"	1 1/2"	2"	2 1/2"	3"	4"	5"	6"	8"	10"	12"	14"	16"	20"	24"	
FAF	39	44	56	58	71	78	83	100													
H	35	36	42	45	50	57	69	74													
D	5,4	8	8	12,5	15	19	24,5	31													
V	64	70	90	90	103	103	127	127													
MASSE	0,1	0,1	0,2	0,3	0,5	0,8	0,9	1,4													

Unités : mm, Kg.